

WBD tartó

Csoport: 1356

Alkalmazás

A WBD tartó ideális rögzítési megoldás Sikla szerelősínes konzolokhoz és tartókeretekhez

- ◆ Fali, padló vagy mennyezeti szereléshez egyaránt használható.
- ◆ Mennyezeti szereléshez, más szereléssel ellentétben, átmenő csavarokkal kell összekötni a tartót és a szerelősínt.

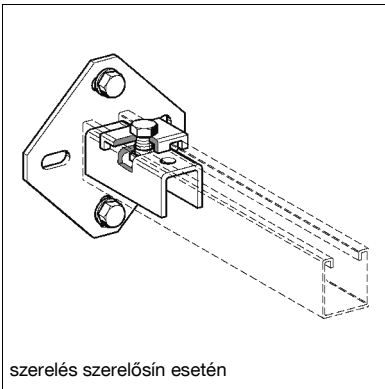
Nagyvonalú méretezésének és rombuszos kialakításának köszönhetően nagy hajlítónyomaték és keresztirányú erők felvételére képes.

Szerelés

A szereléshez csak kivételes esetekben kell négy dübelt alkalmazni (pl. magas állványoknál) minden más esetben elegendő két egymással szembe fordított dübel az eredő terhelés irányában.

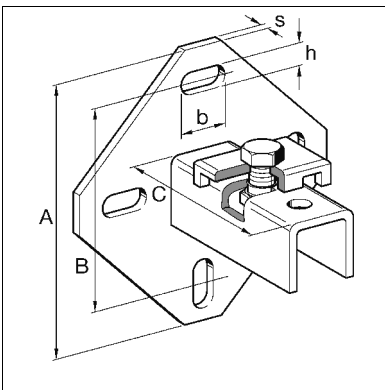
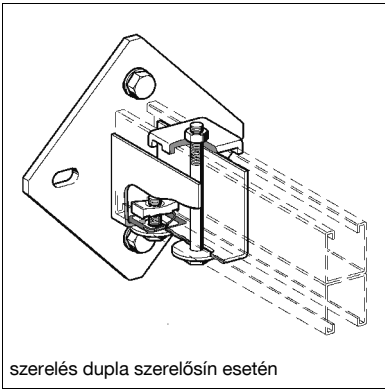
A hatlapfejű csavarok meghúzási nyomatéka 41-es körmösrgőztítő használata esetén a táblázatból kiolvasható:

Típus	Körmösrgőztítő [db]	Csavarok a körmösrgőztítőhöz	Alkatrészek	Meghúzási nyomaték [Nm]
41/21 bis 41/45	1	M10	előszerelt	40
41/52 bis 41-75/75	2	M12	előszerelt	60
41/21 D bis 41/45 D	1	M10	mellékelt	40
41/52 D bis 41-75/75 D	1	M12	mellékelt	60



Műszaki adatok

Típus	használható a következő Sikla szerelősínekhez	A [mm]	s [mm]	B [mm]	b [mm]	h [mm]	C [mm]
41/21	41/21/2,5	135	6	100	25	11	95
41/41	41/41/2,5	135	6	100	25	11	95
41/45	41/45/3,0						
41/52	41/52/3,0	170	6	120	25	13	135
41/62	41/62/3,0	170	6	120	25	13	135
41-75/65	41-75/65/3,0	210	8	170	25	13	135
41-75/75	41-75/75/3,0	210	8	170	25	13	135
41/21 D	41/21/2,5 D	135	6	100	25	11	125
41/41 D	41/41/2,5 D	210	8	170	25	13	125
41/45 D	41/45/3,0 D						
41/52 D	41/52/3,0 D	210	8	170	25	13	135
41/62 D	41/62/3,0 D	255	8	205	25	13	135
41-75/65 D	41-75/65/3,0 D	255	8	205	25	13	135
41-75/75 D	41-75/75/3,0 D	255	8	205	25	13	135



Terhelhetőség fali szerelésnél:

A következő oldalakon látható táblázatok alapján a Dübelek terhelhetőségének figyelembe vételével.

Terhelhetőség mennyezeti szerelésnél:

A maximális teherbírás átmenő csavarokkal (8.8) 7,0 kN.

A következő táblázatban megadott értékek a csomagban található szerelési anyagok felhasználásával értendők.

Típus	Terhelhetőség mennyezeti szerelésnél [kN]
41/21-től 41/45-ig	2,0
41/52-től 41-75/75-ig	4,0

Anyag: Acél, galvánhorganyzott

Típus	A következő szerelősínhez	Körmös rögzítő száma	G [kg]	Csom. egység [db]	Cikkszám
41/21	41/21/2,5	1	0,85	10	177725
41/41-45	41/41/2,5; 41/45/3,0	1	0,83	10	155054
41/52	41/52/3,0	2	1,44	5	177734
41/62	41/62/3,0	2	1,50	5	155063
41-75/65	41-75/65/3,0	2	2,15	5	177743
41-75/75	41-75/75/3,0	2	2,19	5	177752
41/21 D	41/21/2,5 D	1	1,14	5	146469
41/41-45 D	41/41/2,5 D; 41/45/3,0 D	1	2,46	5	106768
41/52 D	41/52/3,0 D	1	2,86	5	177761
41/62 D	41/62/3,0 D	1	4,00	5	155090
41-75/65 D	41-75/65/3,0 D	1	4,18	5	177770
41-75/75 D	41-75/75/3,0 D	1	4,38	5	177779